

SCB10B – E100x

Styring til kontrol af 1 strålepanel med en brænder. Indeholder 1 Modul SCBP10D-E100x+ SCBT02D-Y0000; 1 automatisk afbryder.

SCB10B – E110x

Styring med indbygget timer til kontrol af 1 strålepanel med en brænder. Indeholder 1 modul SCBP10D-E110x + SCBT02D-Y0100; 1 automatisk afbryder.

x=0 Med potentialefri kontakt

X=1 Med polariseret kontakt

SCB10B – E1011

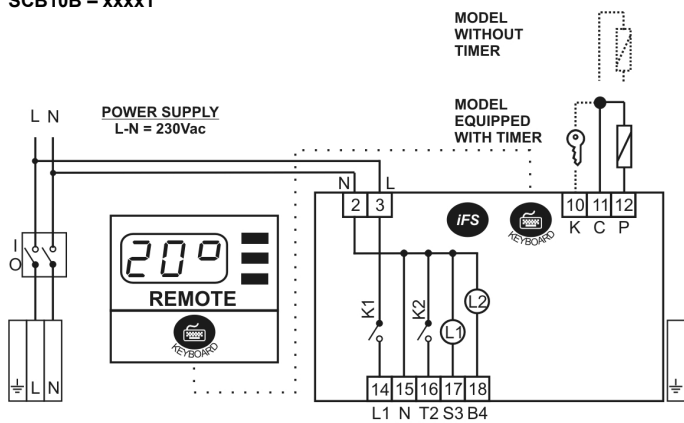
SCB10B – E1001 + fælles blæserkontrol
Indeholder: 1 modul SCBP10D-E1011 + SCBT02D-Y0000; 1 automatisk afbryder.

SCB10B – E1111

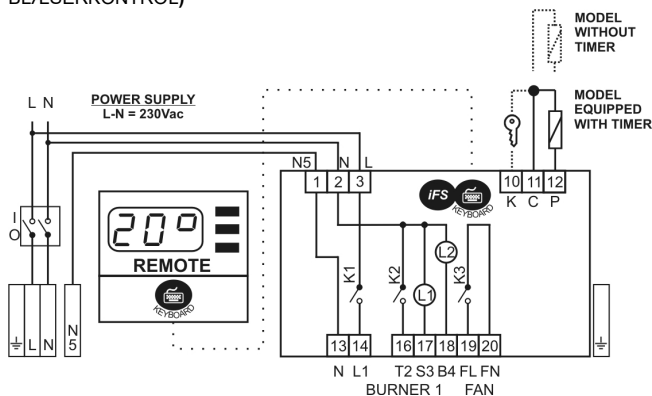
SCB10B – E1101 + fælles blæserkontrol
Indeholder: 1 SCBP10D-E1111 + SCBT02D-Y0100 modul. 1 automatisk afbryder.

EL DIAGRAM

SCB10B – xxxx1



SCB10B – E1011 / SCB10B – E1111 (KUN MODELLER MED FÆLLES BLÆSERKONTROL)



EL TILSLUTNING

- ⊥ Jordforbindelse
- 1 / N5 (N) Nulsikring 230Vac (kun modeller med fælles brænderkontrol)
- 2 / N (N) Nulsikring 230Vac
- 3 / L (L) Fase 230Vac

SCB10B-xxxx1 BRÆNDER 1 (med polariserede kontakter)

- L1 Brænder (L) 230Vac
- N Brænder (N) 230Vac
- T2 Reset brænder (N) 230Vac
- S3 Advarselslampe brænder i funktion (N) 230Vac
- B4 Advarselslampe brænder afbrudt (N) 230Vac

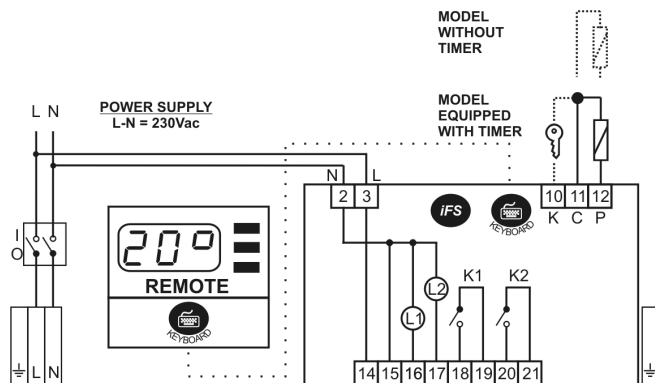
FÆLLES BLÆSER (kun modeller med fælles blæser)

FL – FN Kontrol af fælles blæser(K3)

RUMFØLER

- 12 Rum føler(P)
- 11 Fælles stik for rum føler (C)
- 10 Kun modeller med timer: Nøglevælger, hvis tilstede (K)

SCB10B – xxxx0



BRÆNDER 1 (Spændingsfri kontakter)

- 14 (L) Fase 230Vac
- 15 (N) Nul 230Vac
- 16 Advarselslampe brænder i funktion (N) 230Vac
- 17 Advarselslampe brænder afbrudt (N) 230Vac
- 18 Brænderstyring
- 19 Brænderstyring
- 20 Reset brænder
- 21 Reset brænder

RUMFØLER

- 12 Rum føler (P)
- 11 Fælles stik for rum føler (C)
- 10 modeller med timer: Nøglevælger, hvis tilstede (K)

⚠ GENNEMLÆS OMHYGGELEGT DENNE MANUAL FØR INDGRIBEN I PRODUKTET.

Dette produkt er udviklet til at fungere uden risiko, hvis:

- Installation, brug og vedligeholdelse udføres i overensstemmelse med denne manual.
- Eltilslutning udføres korrekt installationens omgivelser opfylder kravene anført på produktlabelen.

DER MÅ IKKE FORETAGES ÆNDRINGER AF PRODUKTET. FABRIKANTEN KAN IKKE GØRES ANSVARLIG FOR SKADER OPSTÅET P.G.A. AF FORKERT BRUG ELLER INSTALLATION.

⚠ EL FORBINDELSER

BEMÆRK:

- Undlad aft krydse kablerne.
- Følg omhyggeligt fabrikantens anvisninger og informationer ved forbindelse til brændere.
- Kontroller ved forbindelse af funktions- og blokerings advarselslamper, at de allerede internt refererer til nul og har brug for en fase for at aktiveres.
- Ledningen til føleren skal adskillelse på min. 0,5mm², og max. længden skal være mindre end 10m., hvis der anvendes længere ledning anvendes et skærmet kabel. Vær omhyggelig med forbindelse til termostaten.

DETTE PRODUKT ER IKKE BESKYTTET MOD STÆRKSTRØM.

- Monter de nødvendige sikringer
- Kontroller at der er foretaget korrekt el-tilslutning og at omgivende temperatur og luftfugtigheden er indenfor de angivne grænser.

1. GENERELT

PLASTIK BOX: El-printet er monteret i en IP55 plastikboks.

2. PANELETS MODULER

FÆLLES RØGAFGANG (KUN MODELLER MED FÆLLES BLÆSER):

Termostaten er forsynet med et specielt afkast designet til at aftage afkast fra fælles afkast blæsere.

START/STOP AF BRÆNDER: Der er altid mulighed for at stoppe en eller flere brændere.

RESET BLOKERET BRÆNDER: En blokeret brænder kan resettes ved tryk på RST tasten.

SIKKERHED VED FEJL PÅ FØLER: Ved følerfejl eller ved temperatur udenfor det tilladte område, lukker anlægget automatisk.

TIMER INPUT (KUN MODELLER MED TIMER): Med den indbyggede timer, er der mulighed for en anden sikkerhed/antifrost set-punkt. Denne funktion er nyttig i alle de anlæg, hvor det er nødvendigt at ændre temperatur i løbet af dagen (eks.: opretholdelse af minimum driftstemperatur mv.).

START/STOP AF 'BURNER ON' INPUTS: Med parameter Hd kan 'BURNER ON' inputs startes/stoppes:

Hd=1 'BURNER ON' led tænder når brænderen tænder, 'BURNER ON' inputs er mulige.

Hd=0 'BURNER ON' led tænder i overensstemmelse med termostats Indstilling, 'BURNER ON' inputs er ikke mulige. I dette tilfælde er det nødvendigt at forbinde L1 input til den tilsvarende brænder.

AUTOMATISK DECIMAL PUNKT: Temperaturen vises normalt med decimal mellem -50,0 og 99,9.

ARKIVERING AF DATA PÅ EEPROM: Indstillede funktionsperioder gemmes på EEPROM for at huske indstillingerne ved strømsvigt.

MANGEL AF BACKUP BATTERIER (KUN MODELLER MED TIMER): Den interne timer holdes aktiv i mere end 200 timer også ved strømsvigt.

IFS – UPGRADE INTERFACE: iFS tilslutning kan anvendes på forskellige måder:

- Det giver mulighed for at arbejde direkte med produktet med FastSet Light nøglen. Dette gør det nemmere og hurtigere at kopiere parametre fra et anlæg til et andet anlæg. Denne mulighed kan kun anvendes hvis produkterne har samme kode.
- Med **IFS værktøjet** er det muligt at indstille og opdatere produktet direkte fra en PC.

ANTITAMPERING FUNKTION: Med **HL** parameteret er det muligt at låse tastaturet, for at beskytte produktet skal anvendes password for at modificere parametrene.

3. TEKNISKE DATA

El-tilslutning	230 Vac +/- 10%
Funktionsområde	-50 ...99,9°C, vises som -50,0 til 100°C
El-forbrug	5VA
Beskyttelse	Automatisk 10A 230 Vac
Kabinet	DIN 1x12 væghængt styring med transparent front: 250x190x100mm
Montering	På væg
Isoleringsklasse	II
Front beskyttelse	IP55 med dæksel lukket
Funktions krav	Drifttemperatur -10/+50°C, Rumtemperatur -20/70°C
Relativ luftfugtighed	30/80% uden kondensering
Forbindelser	Skrue stik på DIN bar for ledninger med max.sektion på 4mm ²
Display	Viser 4 digits, DP og tegn, 10 ikoner og 2 led
Inputs	2 250Vac opto-isolated inputs, 1 føler input PTC 990 Ω @25°C
Output SCB10B-xxxx0	Relæ SPST K1 3(1)A 250 Vac, K2 3(1)A 250 Vac
Output SCB10B-xxxx1	Relæ SPST K1- K3 5(2)A 250 Vac, K2 3(1)A 250 Vac
Data output	iFS serial interface TTL niveau;

ANVENDELSE

4. PANELET'S MODULER

	1 – TIMER / PROGRAM: Når Start/Stop funktionen er ON er der mulighed for start/stop af 1.brænder. KUN MODELLER MED TIMER: Tryk for at se timeren og gå i 'TIMER' mode. Tryk på H, M, DAY i 'TIMER' mode for indstilling af sommer og dagtimer. Det programmerer driftsperioderne for det termiske udstyr. Nøglen PRG stopper funktionen OVERRIDE RT/SP, når denne er i gang, og timeren starter. BEMÆRK: Temperaturen vises som standard.
	2 – DAY: KUN MODELLER MED TIMER: Når der trykkes ved programmering, medens der køres, indstilles funktionsdage. I 'TIMER' mode, trykkes på TIMER / PROGRAM for indstilling af dag
	3 – HOUR: KUN MODELLER MED TIMER: Når der trykkes ved programmering, medens der køres, indstilles funktionstimerne. I 'TIMER' mode, trykkes på TIMER / PROGRAM for indstilling af timer
	4 – MINUTE: KUN MODELLER MED TIMER: Når der trykkes ved programmering, medens der køres, indstilles funktionsminutter. I 'TIMER' mode, trykkes på TIMER / PROGRAM for indstilling af minutter
	RESET – ENABLE / DISABLE – ENTER: Hvis der trykkes kort i normal funktion, startes reset af brænderen. Hvis trykket holdes, starter brænderens start/stop fase. I programmeringsfasen fungerer den som ENTER tast.
	SET +: Indstiller set-punkt i normal funktion. Den forøger værdien i displayet i programmeringsfase. Tryk samtidig på SET – i mere end 2 sekunder for adgang til ændring af parameter menuen. Tryk i mere end 3 sekunder for at åbne tastaturet, hvis det er låst. KUN MODELLER MED TIMER: hvis der trykkes i mere end 4 sekunder, muliggør den OVERRIDE SP funktionen
	SET -: Indstiller set-punkt i normal funktion. Den nedsætter værdien i displayet i programmeringsfase; Tryk samtidig på SET + i mere end 2 sekunder for adgang til ændring af parameter menuen. KUN MODELLER MED TIMER:hvis der trykkes i mere end 4 sekunder muliggør den OVERRIDE SP funktionen
	Alarm: Ikonet lyser når der opstår en alarm. Den tilsvarende kode vises i displayet. Ikonet slukker, når fejlen er afhjulpet.
	ON: KUN MODELLER MED TIMER: Den viser om krono-termostaten kører i overensstemmelse med de programmerede tider. Ved normal aktivitet af enheden, lyser ikonet hvis termostaten kører et "burner ON" program, Det er slukket, hvis der ikke er et aktiveret timer program, intet program muligt med rt nedsat set-punkt.

	Under timer indstilling, lyser ikonet ved visning af et 'burner ON' program. Når funktionen OVERRIDE rt / SP kører er ikonet ON og ikonet aktuel 'Day' off.
	Days: KUN MODELLER MED TIMER: Ikonet viser ugedag (1 = Monday, ... , 7=Sunday). Når funktionen OVERRIDE rt / SP kører er ikonet 'Day' og ikonet ON off.
BURNER BLOCK 1	BURNER BLOCK : viser om 1.brænder er deaktiveret eller ikke blokeret; LED lyser når den tilsvarende brænder er blokeret.
BURNER ON 1	BURNER ON : viser om 1.brænder er startet eller stoppet. LED lyser når den tilsvarende brænder er blokeret.

5. LÅS AF PANELET

Sæt parameter **HL** på 1, for at låse panelet.

NÅR PANELET ER LÅST, ER FØLGENDE FUNKTIONER IKKE MULIGE:

- Aflæsning/ændring af setpunkt.
- Aflæsning/ændring af parametre
- Indstilling af ur (KUN MODELLER MED TIMER)
- Ændring af funktionsperioder (KUN MODELLER MED TIMER)
- Start/stop af OVERRIDE rt / SP funktion (KUN MODELLER MED TIMER)

NÅR PANELET ER LÅST, VISES 'Loc' I DISPLAYET, NÅR DER

TRYKES PÅ EN TAST, UNDTAGEN .

For midlertidig af lås af panelet, tryk på i mindst 3 sekunder, indtil 'Loc' skifter til 'OFF'. Panelet låses automatisk, når der ikke trykkes på nogen tast i 15 sekunder.

6. PROGRAMMERING AF TIMER

(KUN MODELLER MED TIMER)

Termostaten har en programmer timer. Funktionen er afhængig af indstillingerne:

Timer program	Ikon ON	Beskrivelse
Aktiv (brændere ON)	ON	Fastholder set-punkt SP temperaturen
Deaktiv (brændere OFF)	Off	Med rt=0 , relæer K1 OFF Med rt>0 , fastholder det reducerede set-punkt rt

7. OVERRIDE rt / SP FUNKTION, CHRONO-THERMOSTAT MED TASTATUR (KUN MODELLER MED TIMER)

"OVERRIDE - rt" FUNCTION

Denne funktion stopper timeren i en periode. Efter denne funktion, anvendes de programmerede indstillinger. I "OVERRIDE - **rt**" perioden, fastholdes kun **rt** set-punktet.

Aktiver OVERRIDE - **rt** FUNCTION ved at holde tasten inde i 4 sek. indtil "**t – oF**" slukker og ikonerne "**ON** + eller...

"OVERRIDE - SP" FUNCTION

Denne funktion stopper timeren i en periode. Efter denne funktion, anvendes de programmerede indstillinger. I "OVERRIDE - **SP**" perioden, fastholdes kun **SP** set-punktet.

Aktiver OVERRIDE – **SP** FUNCTION ved at holde tasten inde i 4 sek.

indtil "**t – oF**" slukker og ikonerne "**ON** + eller...

STOP FUNKTIONEN OVERRIDE rt / SP VED TRYK PÅ

OVERRIDE rt / SP PERIODEN ER "ON + eller... **SLUKKEDE**

NÅR FUNKTIONEN OVERRIDE rt AND SP ER AKTIV, HAR DEN PRIORITET OVER NØGLEVÆLGEREN PÅ ZONE FØLEREN.

8. CHRONO-THERMOSTAT KONTROL MED FØLER MED NØGLE (KUN MODELLER MED TIMER)

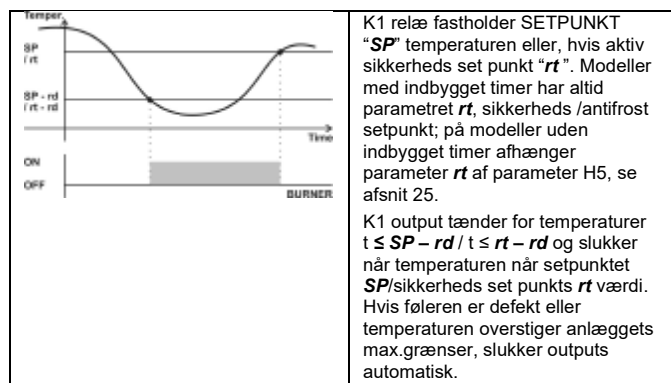
Chrono-termostaten kan manuelt startes med nøgle-vælgeren på zone føleren. Nøglen indstiller zone timeren således:

- **AUTO** : timeren fungerer som indstillet
- **ON** : zonens set-punkt **SP** fastholdes
- **OFF** : zones sikkerheds set-punkt **rt** fastholdes.

SE "PARAMETER LISTE" FOR YDERLIGERE INFORMATION.

MED NØGLEVÆLGEREN PÅ ON ELLER OFF BLINKER **IKONET.**

9. K1 OUTPUT FUNCTIONING / SECURITY



10. FUNKTION MED FÆLLES AFKAST BLÆSER (KUN MODELLER MED FÆLLES BLÆSER STYRING)

⚠ DEN FÆLLES BLÆSER ER KUN PÅ ON, NÅR MINDST EN BRÆNDER ER ON.

Hver gang en brænder starter op, slukker den fælles blæser og de øvrige brændere i en periode i overensstemmelse med **Fb + E2**. Parameter **Fb** er stoptiden for fællesblæseren og **E2** er tidsforløbet af nulstillingscyklussen afhængigt af parameter **L1** (SE PUNKT 14 - WIDE RESET FUNCTION). Efter **Fb + E2** tiden, starter alle de aktive brændere og fællesblæseren samtidigt.

Parameter **Fb** indstiller den nødvendige blæser stoptid for reset af sikkerheds vakuumsføleren, hver gang en brænder starter op.

11. "THERMOSTAT/TIMER" VISNING (KUN MODELLER MED TIMER)

Displayet viser både temperatur og tid.

⚠ DISPLAYET VISER DEN MÅLTE TEMPERATUR I ZONEN. FOR VISNING

AF UR TRYKES PÅ . TEMPERATUREN VISES, HVIS DER IKKE TRYKES PÅ NOGEN TAST I 15 SEK

12. VISNING OG ÆNDRING AF SP SETPUNKT (output K1 intervations temperatur, brænder 1)

- Tryk på eller indtil displayet viser **SP**
- Slip tasten, displayet viser zonen set-punkt temperatur
- For ændringer trykkes på eller , setpunkt værdien kan variere mellem intervallerne (**rL**, **rH**)
- Forlad og gem med tryk på , eller vent 15 sek. Uden tryk på nogen tast.

13. VISNING OG ÆNDRING AF BRÆNDER STATUS

Aktiv/deaktiv status af 1.brænder vises med 2 led over displayet.

"BURNER BLOCK" led viser hvilke brændere der er blokeret.

"BURNER ON" led viser hvilke brændere der er aktive.

BURNER ENABLED/DISABLED :

Hvis områder i zonen ikke anvendes, kan brænderen afbrydes og der spares energi.

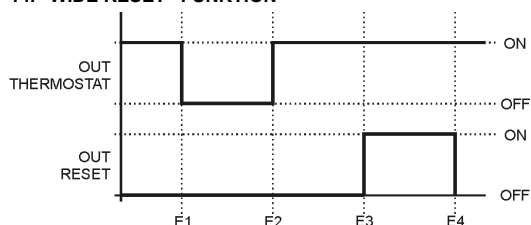
Aktivering/deaktivering af brænder:

- Tryk på indtil **En/Ds** vises i displayet,
- Tryk på (eller for modeller med timer) for at aktivere eller deaktivere den aktuelle brænder. Brænder status vises med "BURNER ON" led over displayet.
- LED "BURNER ON" 1 ON → brænder aktiv;
- LED "BURNER ON" 1 OFF → brænder deaktiv
- Forlad indstilling med tryk på eller vent 5 sek. Uden tryk på nogen tast.

RESET AF BRÆNDERE

- Tryk på indtil **rSt** vises i displayet.
- Anlægget reset af brænderne.

14. "WIDE RESET" FUNKTION



E1	Tryk på , termostatkontakterne åbnes.
E2	Termostatkontakterne lukkes Med L1=1 : E2 varighed 10 sek. Med L1=2 : E2 varighed 20 sek.
E3	Aktivering af RST relæ. Med L1=1 : efter 5 sek. Med L1=2 : efter 10 sek.
E4	Aktiveringstid af RST relæ, afhængigt af parameter L2 .

⚠ MED PARAMETER **L1=0**: VED TRYK PÅ , OPNÅS AKTIVERING AF RST RELÆ I EN PERIODE EFTER **L2**; STATUS AF TERMOSTAT RELÆ ÆNDRES IKKE.

15. PARAMETER BESKYTTELSES PASSWORD

Der skal anvendes password for ændring af både "bruger" og "administrator" parametre. Når man går i parameterlisten, vises "PA" i displayet.

For adgang/ændring til "bruger" og "administrator" trykkes på , tast eller , tryk derefter kort på igen. Det første parameter på parameterlisten vises i displayet. Hvis det ikke vises, kan kun parametre på "2bruger" listen vises og ændres. lyser, når der blades i parameterlisten og blinker, når parameterværdi ændres.

For adgang kun til "bruger" listen, trykkes på , når **PA** vises.

16. ÆNDRING AF PARAMETRE

⚠ ANLÆGGET HAR 2 PARAMETER LISTER; "USER" AND "ADMINISTRATOR". FOR ADGANG/ÆNDRING AF "USER" FOR ADGANG/ÆNDRING AF "ADMINISTRATOR" PARAMETRE KRÆVES PASSWORD.

- Tryk samtidigt på og i 2 sek. For adgang til parameterlisterne.
- Displayet viser **PA**
- For visning/ændring af parameterlisterne tages det korrekte **Password**. Se afsnit 15.
- For visning af kun "bruger" parametre trykkes to gange på .
- Tryk på eller for at komme til det ønskede parameter.
- Tryk på for visning af værdien af parameteret
- Tryk på eller for at ændre værdien
- Gå tilbage til parameterlisten ved tryk på .
- Forlad og gem ændringer ved tryk på i mindst 2 sek. på , eller vent 30 sek. uden tryk på nogen tast.

17. INDSTILLING AF AKTUEL TID

(KUN MODELLER MED TIMER)

- Vælg **TIMER** visning ved tryk på .
- Hold inde og tryk samtidigt på for indstilling af ugedag, 1=Mandag, 2=Tirsdag ...7=Søndag.
- Hold inde og tryk samtidigt på for indstilling af timer
- Hold inde og tryk samtidigt på for indstilling af minutter

Når holdes inde, lyser ikonet .

18. ADGANG TIL TIMER PROGRAMMER

(KUN MODELLER MED TIMER)

- Vælg **TIMER** visning ved tryk på .
- Tryk igen på indtil displayet viser 1.plads i hukommelsen. Adgangen til Timer programmer vises med blinkende ikon .
- Forlad Timer programmet ved tryk på i mindst 2 sek. på , eller vent 30 sek. Uden tryk på nogen tast.

19. INDSTILLING AF PROGRAMMER

(KUN MODELLER MED TIMER)

⚠ TIMER PROGRAMMERNE ER EN SEKVENS AF POWER ON / OFF AF BRÆNDERNE; STYRINGEN AKTIVERER DISSE UD FRA INDSTILLINGER AF UGEDAGE OG TIDER.

Se afsnit 18 for adgang til TIMER programmerne.

- Tryk flere gange på indtil den 1. ledige plads i hukommelsen "--:--" vises i displayet,

- Tryk på for indstilling af dage.
- Tryk på eller for indstilling af timer og minutter
- Tryk på / for indstilling af brændernes POWER ON/OFF

→ LED "BURNER ON" 1 ON → brænder aktiv;

→ LED "BURNER ON" 1 OFF → brænder deaktiv

Tryk på for at gemme og gå til næste ledige plads, tryk på for at forlade programmeringen eller vent 30 sek. uden tryk på nogen tast.

20. VISNING AF INDSTILLINGER

(KUN MODELLER MED TIMER)

Se afsnit 18 for adgang til TIMER programmerne.

Tryk flere gange på for visninger.

Tryk på for at forlade visningerne eller vent 30 sek. uden tryk på nogen tast.

21. ÆNDRING AF INDSTILLINGER

(KUN MODELLER MED TIMER)

Se afsnit 18 for adgang til TIMER programmerne.

- Tryk flere gange på . Det der vises kan ændres ved tasterne:
- , og for ændring af dag, timer og minutter
- Tryk på / for aktivering/deaktivering af det valgte program.
- Tryk på for at gemme eller tryk på for at forlade programmeringen eller vent 30 sek. uden tryk på nogen tast.

22. FJERN ET ELLER ALLE INDSTILLINGER

(KUN MODELLER MED TIMER)

Se afsnit 18 for adgang til TIMER programmerne.

Tryk flere gange på for visning af indstillingerne

For at slette en indstilling. Hold inde indtil "--:--" vises i displayet.

For at fjerne alle indstillinger.

Se afsnit 18 for adgang til TIMER programmerne.

Hold inde i mindst 6 sek. indtil "EALL" vises i displayet.

Tryk på for at forlade ændringsfasen eller vent 30 sek. uden tryk på nogen tast.

23. PARAMETER LISTE

Kode	Parameter	Inteval		Fejl
/	Parametre til følerregulering			
/C(*)	Kalibreringsføler	-12...12	°C	0,0
/S	Stabilitet af AD læsnings input	0...5	-	2
r	Regulerings parametre			
rd(*)	Differential set-punkt	0.1...12	°C	0.5
rt	Sikkerhedssetpunkt, antifrost funktion. 0= outputs OFF, antifrostfunktion deaktiveret. Funktionen er altid aktiv på anlæg med indbygget timer. Indstil parameter H5 på 1 for aktivering af antifrostfunktion på anlæg uden timer.	0...20	°C	10
rL	Min. Temperatur for SP	40...rH	°C	10
rH	Max. Temperatur for SP	rL...99	°C	30
L	Output parametre			
L0	Output start-op forsinkelse	0...250	Sek.	0
L1	Reset type. 0=manuel reset, 1=reset ved el-tilslutning og manuel reset. Slukke tiden er mindst 120 sek. 2=som 1, men slukke tiden er mindst 20 sek.	0...2	-	1
L2	Reset varighed	1...30	Sek.	3
F(**)	Fælles blæser parametre			
Fb(**)	Fælles blæser stop tid ved en opstart (Fb=0, ingen stop tid)	0...250	Sek.	0
A	Fejl parametre			
AE	Forsinkelse af notifikation af brænder lockout. 0=ingen forsinkelse, 1=30 sek., 2=60 sek., 3=90 sek.	0...3	-	1

AS(*)	Buzzer alarm aktivering. 0=deaktiveret, 1=aktiveret (hvis buzzer tilstede)	0...1	-	1
H	Andre parametre			
Hd	"Burner ON" inputs aktiv/deaktive. 0=OFF, 1=ON	0...0	-	0
HH(*)	Firmware udgave (kun læsning)	-	-	-
H5(***)	Type valg H5=0→termostat H5=1→termostat med antifrostfunktion	0...1	-	0
HL(*)	Tastatur lås 0=NEJ, 1=JA	0-1	-	0
	PARAMETERLISTEN KAN VARIERE AFHÆNGIGT AF MODEL			
	(*) Parametre med * er en del af "USER" menuen. De øvrige parametre er en del af "ADMINISTRATOR" menuen. For visning/ændring af "ADMINISTRATOR" parametre, skal der anvendes password. Se afsnit 15 og 16.			
	(**) Kun anlæg med fælles blæser			
	(***) Kun anlæg uden intern timer. For ændring af parametre se afsnit 26.			

24. ALARM

Når der opstår en alarm, vises "EE", "E1" og samtidig lyser ikonet . Ved tryk på en tast, stopper buzzer eller alarm (afhængigt af model), fejlfunktionen vises i displayet indtil fejlen er afhjulpet.

25. DISPLAY VISNING

Display	Ikon	Beskrivelse
EE		Eeprom defekt. Prøv at slukke og tænde igen
--:--		Ledig plads i hukommelse (kun modeller med timer)
E1		Termostafføler i viste zone kortsluttet eller ikke korrekt tilsluttet, eller temperatur overstiger det tilladte max. Kontrol kablet til føleren.
Loc		Tastatur låst. Se afsnit 5
Etc		Tidsfejl. Indstil aktuell tid (KUN MODELLER MED TIMER) Når denne fejl opstår, sætter anlægget automatisk timeren til Mandag kl. 8:10. Displayet viser "Etc" indtil timeren genindstilles, og vil hver start at anlægget sættes timeren til Mandag kl. 8:10.
Etr		Enheden er ikke kongruent, det er ikke et fejlsignal, det indikerer, at en af komponenterne print, display/tastaturet eller el-modulet, ikke er korrekte. Printet virker alligevel.

26. TYPE VALG; AKTIERING/DEAKTIVERING AF ANTIFROST SETPUNKT.

(KUN MODELLER UDEN TIMER)

VIGTIGT: DENNE FUNKTION MÅ KUN UDFØRES AF AUTORISERET FIRMA.

Dette parameter indstiller typen af brændernes output funktioner:

- H5=0 → brænderne starter op for at opretholde temperatursetpunktet **SP**. Anlægget opretholder kun **SP** setpunktet og ikke parameter **rt**, sikkerhed/antifrost set-punkt.
- H5=1 → brænderne starter op for at opretholde setpunktet **SP** eller sikkerheds/antifrost **rt** set-punkt i overensstemmelse med timerkontaktens status, terminalerne K og C på styringen.
- Hvis timerkontakten er lukket p.g.a. kortslutning mellem K og C stikkene, opretholder anlægget setpunktet SP.
- Hvis timerkontakten er åben, opretholder anlægget **rt** sikkerheds setpunktet, som også kaldes antifrost setpunktet. Bemærk: hvis **rt=0**, vil brændernes output være slukket, uanset temperaturværdien.

Ændring af H5 parameter:

Se afsnit 16 for adgang til parametrene. Tast password 95 når PA vises i displayet. Se afsnit 15.

Det første parameter på listen vises.

- Tryk på eller for at søge parameter H5
- Tryk på for visning af parameter værdi
- Tryk på eller for ændring af værdien
- Tryk igen på for at gå tilbage til parameterliste.
- Tryk på for at gemme og forlade eller tryk på for at forlade programmeringen eller vent 30 sek. uden tryk på nogen tast.

	F.O.Holding A/S - Salbjergvej 36 - 4622 Havdrup www.foenergi.dk
--	--

Fabrikanten forbeholder sig retten til at ændre egenskaberne og informationen i denne manual til enhver tid og uden forudgående varsel. Forbrugernes lovbestemte rettigheder påvirkes ikke. Der tages forbehold for fejl og mangler i denne manual. Fabrikanten kan ikke gøres ansvarlig for skader på ting eller personer, der opstår på grund af ukendtes brug af produktet.