



KONDENSERENDE

MYNUTE GREEN

VÆGHÆNGT  
MILJØVENLIG

A



VÆGHÆNGT KONDENSERENDE GASKEDEL

MYNUTE GREEN



[WWW.BERETTA.DK](http://WWW.BERETTA.DK)

Salbjergvej 36 . 4622 Havdrup  
Tlf. 46 18 58 44 . Fax. 46 18 64 22

E-mail: [beretta@beretta.dk](mailto:beretta@beretta.dk)

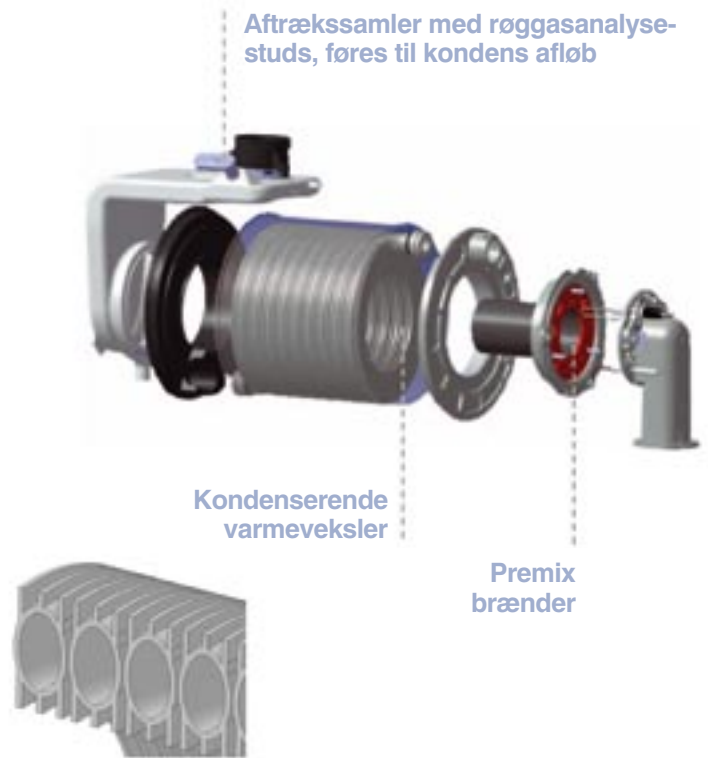
# Teknologi

Den innovative varmeveksler er den teknologiske kerne i Mynute Green kedlen.

Beretta har udviklet denne højteknologiske veksler og har eneretten til de Europæiske patenter og produktion af veksleren. Vekslerne er produceret af ekstruderet aluminiumsrør.

Fordelen ved den avancerede produktionsproces er, at der ingen svejsninger er i veksleren.

Med aluminiums store varmelederevne, 14 gange større end rustfri stål, opnås en høj ensartethed af varmefordelingen. Der opstår ingen varme spot, derfor er vekslerens levetid forøget. Aluminium er desuden meget resistent overfor korrisioner.



## Miljøvenlig og energibesparende

Med Mynute Green opnås både høj effektivitet, energibesparelse og lav emission.

Premix brænderen optimerer forbrændingsmikset og reducerer Nox værdierne. Dette placerer Mynute Green i klasse 5, den højeste ifølge EU direktive EN 677, Nox-værdierne er langt mindre end de i klassen tilladte 70 mg/kWh.

Høj effektivitet betyder energibesparelse. Mynute Greens innovative veksler udnytter varmen fra kedlens afkast og nedsætter dermed varmetabet fra afkastet. Kedlen opnår hermed \*\*\*\* i henhold til EU direktive EEC 92/42, en udnyttelse, der er op til 25-30% større end end ikke kondenserende kedel.

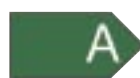
Mynute Green 15RSI har opnået energimærket A.

### Traditionen forpligter

Mynute Green er en videreudvikling af de enkle Mynute kedler, tilpasset fremtidens krav. For brugeren, der tænker på økonomi og miljø, er virkningsgrad og lav emission vigtigt.

Mynute Green installeres med balanceret aftræk eller med splitaftræk. Kedlen leveres incl. vejrkompen-seringsanlæg, med udeføleren monteret tilpasser kedlen komfort temperaturen optimalt og forbruget af gas nedsættes.

Kedlen kan anvendes til både radiator- og gulvarmeanlæg.



KONDEN-  
SERENDE

MYNUTE  
GREEN



# Tekniske data

## Opvarmning

		12RSI	15 RSI
Nominel belastning	kW	12,00	15,00
Nominel ydelse (80°/60°)	kW	11,70	14,81
Nominel ydelse (50°/30°)	kW	12,20	15,90
Min. belastning	kW	2,50	3,50
Min. ydelse (80°/60°)	kW	2,40	3,44
Min. ydelse (50°/30°)	kW	2,60	3,71
Effekt Pn max (50°/30°)	%	105,4	105,9
Effekt Pn min (50°/30°)	%	104,1	106,0
Effekt 30 % (30° return)	%	108,3	107,2
El forbrug	W	106	150
Kategori		II2H3P	
Strømforsyning	V - Hz	230-50	
Beskyttelse	IP (C type)	X5D	

## Centralvarme

Tryk maximum temperatur	bar-°C	3-90
Minimum tryk	bar	0,25-0,45
Fremløbstemperatur område	°C	20/45-40/80
Disponibelt pumpetryk	mbar	240
Ved kapacitet	l/h	1000
Trykexpansionsbeholder	l	8
Fortryk ekspansionsbeholder	bar	1

## Kedeldimensioner

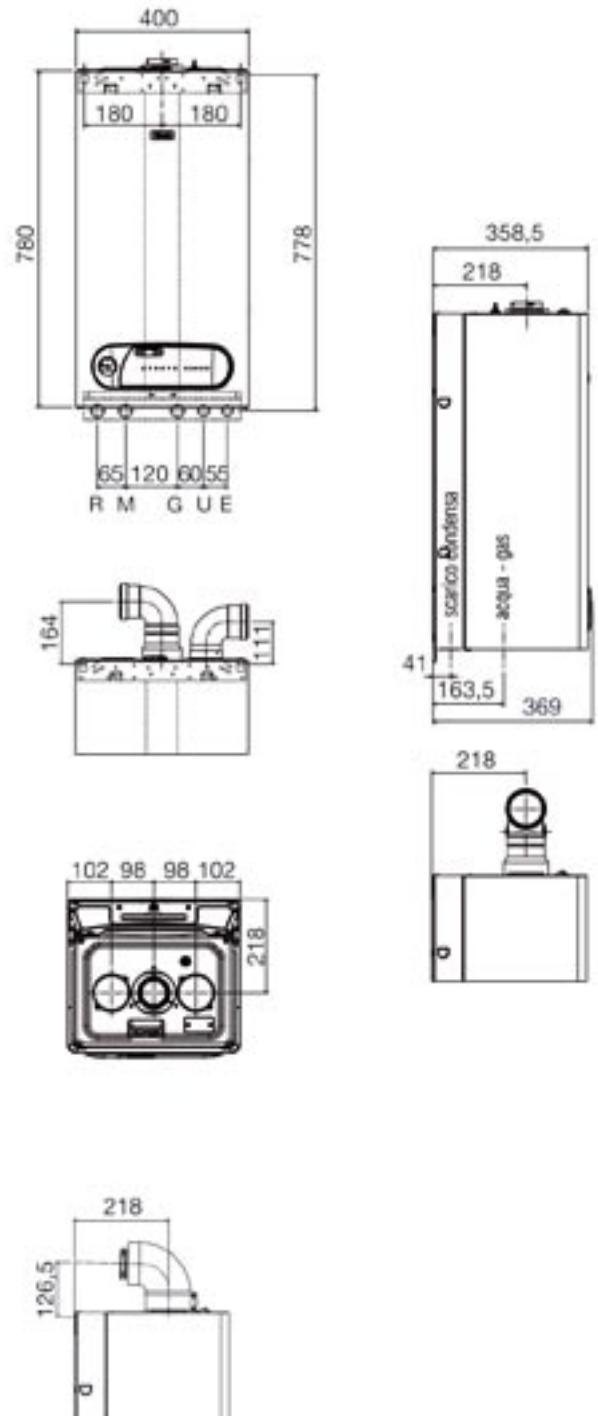
Højde	mm	780
Bredde	mm	400
Dybde	mm	358
Vægt	kg	37    39

## Balanceret aftræk Ø 60/100

Max længde	m	7,80
Reduktion ved anvendelse af 90°/45° bøjninger	m	0,85/0,5
Væghul (diameter)	mm	105

## Splitaftræk Ø 80

Max længde	m	40 + 40
Reduktion ved anvendelse af 90°/45° bøjninger	m	0,85/0,5



KONDENSERENDE

MYNUTE GREEN

 Beretta®

# Beretta typer



## EXCLUSIVE BOILER GREEN 30BSI

Inclbygget 60 l varmtvandsbeholder

CE 0694BQ0479

H: 940 mm  
B: 600 mm  
D: 453 mm  
VVS-nr. 34 2434.230  
Ydelse: 5,7-31,41 kW  
Belastning: 30 kW



## MYNUTE RSI e

Kompakt solokedel

CE 0694BR1207

H: 780 mm  
B: 400 mm  
D: 358 mm

### 12 RSI

VVS-nr. 34 2437.212  
Ydelse: 2,4-12,2 kW  
Belastning: 12 kW

### 15 RSI

VVS-nr. 34 2437.215  
Ydelse: 3,44-15,9 kW  
Belastning: 15 kW



## EXCLUSIVE GREEN RSI e

Solokedler

H: 845 mm  
B: 452,5 mm  
D: 358,5 mm

### 16RSI e

VVS-nr. 34 2434.210  
Ydelse: 3,5-16,8 kW  
Belastning: 16 kW

### 25RSI e

VVS-nr. 34 2434.215  
Ydelse: 6-26,13 kW  
Belastning: 25 kW

### 35RSI e

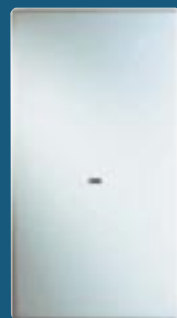
VVS-nr. 34 2434.220  
Ydelse: 7-36,75 kW  
Belastning: 34,6 kW



## IDRA 60 M

Varmtvandsbeholder

H: 915 mm  
B: 452,5 mm  
D: 358,5 mm  
VVS-nr. 34 2428.615  
Ydelse: 26 kW



## IDRA BAGNO 11AB

Gasvandvarmer

CE 0051A082

H: 760 mm  
B: 350 mm  
D: 250 mm  
Nr. B 850205  
Ydelse: 11 l/min  
Belastning: 18 kW



## POWER PLUS

CE 0085AQ0713

Højde: 1000 mm  
Bredde: 600 mm  
Dybde: 380 mm

### 50M

VVS-nr. 34 2436.050  
Ydelse: 16,3-48,5 kW  
Belastning: 45 kW

### 100M

VVS-nr. 34 2436.100  
Ydelse: 16,3-97 kW  
Belastning: 90 kW

### 100S

VVS-nr. 34 2436.110  
Ydelse: 16,3-97 kW  
Belastning: 90 kW



## EXCLUSIVE GREEN 35CSI e

Med brugsvandsveksler

CE 0694BQ0479

H: 915 mm  
B: 452,5 mm  
D: 358,5 mm  
VVS-nr. 34 2428.615  
Ydelse: 7-36,75 kW  
Belastning: 34,6 kW



[WWW.BERETTA.DK](http://WWW.BERETTA.DK)

v/ F.O. Holding A/S  
Salbjergvej 36 . 4622 Havdrup  
Tlf. 46 18 58 44 . Fax 46 18 64 22  
beretta@beretta.dk

Der tages forbehold for fejl  
og ændringer i trykt materiale.

Forhandler: